

SERIE 800

ELEVADORES DE PLUMA ARTICULADA

JLG
reachingout™

Rendimiento

Altura de la plataforma	24,38 m	80 pies
Alcance horizontal		
800A	16,15 m	53 pies
800AJ	15,8 m	51 pies 10 pulg.
Altura de articulación	9,78 m	32 pies 1 pulg.
Giro	360 grados continuos	
Plataforma, entrada lateral	0,91 x 2,44 m	36 x 96 pulg.
Capacidad de la plataforma restringida		
800A Solamente	454 kg	1,000 lb*
Capacidad de la plataforma irrestricta	227 kg	500 lb
Rotador de la plataforma	180 Grados Hidráulico	
Longitud del aguilón		
800AJ	1,83 m	6 pies
Rango de articulación del Aguilón		
800AJ	130 Grados (+70, -60)	
Peso	15.757 kg	34.738 lb
Presión máxima sobre el suelo	5,3 kg/cm ²	76 psi
Velocidad de conducción		
2WD o 4WD	4,8 km/hr	3,0 mph
Capacidad en pendientes		
2WD	30%	
4WD	45%	
Interrupción de funciones	4 Grados	
Radio de giro (Interior)		
2WS/4WS	3,66 m/2,13 m	12 pies/7 pies
Radio de giro (Exterior)		
2WS/4WS	6,86 m/4,42 m	22 pies 6 pulg./ 14 pies 6 pulg.

Especificaciones Estándar

Fuente de alimentación

Motor diésel		
Deutz D2011L04 T4i	61,6 hp	45,9 kW
Capacidad del tanque de combustible	147,6 L	39 galones

Sistema hidráulico

• Capacidad	151,4 L	40 galones
• Alimentación auxiliar	12V DC	

Llantas

• Estándar	Súper anchos 15-625 Llantas rellenas de espuma
• Opcional	18 x 625 Llantas que no dejan marcas y rellenas de espuma
	18-22.5 Llantas para césped y arena infladas con espuma

Características Estándar

- Eje oscilante
- Aguilón articulado (800AJ solamente)
- Capacidades nominales duales (800A solamente)
- Rotador hidráulico de 180 grados de la plataforma
- Receptáculo de 110 V CA en la plataforma
- Alarma de inclinación de 4 grados/ luz indicadora
- Bandeja del motor articulada
- Alimentación auxiliar DC de 12 V
- Contador de horas
- Sistema de control ADE®
- Controles proporcionales
- Capota del motor tipo ala de gaviota
- Propulsión hidrostática
- Estado de la máquina en la consola de la plataforma
- Panel de luces*
- Orejetas de elevación/amarre
- Advertencia de motor en dificultades
- Llantas con protector de aro y banda de rodamiento con tacos
- Apagado de motor en dificultades — Seleccionable por medio del analizador
- Alarma de movimientos
- Sistema de detección de carga
- SkyGuard SkyLine™



Accesorios y opciones

- Plataforma: 0,91 x 1,83 m (36 x 72 pulg.)
- Bandeja de herramientas del operador
- Plataforma anticaídas, entrada trasera: 0,91 x 1,83 m (36 x 72 pulg.)
- Puerta autocerrante
- Sistema Soft Touch
- SkySense™
- Tanque de propano de 19,7 kg (43,5 lb)
- Kit para arranque en clima frío¹
- Kit para ambiente hostil²
- Paquete de luces³
- Baliza ámbar intermitente
- Paquete para clima ártico⁴
- SkyPower®
- SkyWelder® — Generador de 7,500 W, cable de alimentación a la plataforma, línea de aire a la plataforma de 1,27 cm (1/2 pulg.)

*Proporciona luces indicadores en la consola de control de la plataforma para dificultades del sistema, nivel bajo de combustible, luz de inclinación de 5 grados y estado del interruptor de pie.

1. Incluye bujías incandescentes (diésel), calentador de batería y calentador del tanque de aceite.
2. Incluye cubierta de la consola, limpiadores de la pluma y fuelles de cilindro.
3. Incluye luces delanteras y traseras, y luces de trabajo de la plataforma.
4. Incluye las mangueras hidráulicas para el ártico (propulsión y dirección solamente) y el cable principal de la pluma, aceite hidráulico para el ártico, aceite de motor para el frío extremo, acondicionador de combustible, calentador para el bloque del motor, calentador para batería, bujías incandescentes, calentador para el tanque hidráulico e interruptor de pie sobredimensionado.4. No disponible en modelos de múltiple alimentación.

Nota: Algunas opciones pueden aumentar el plazo de entrega y algunas combinaciones de opciones pueden no estar disponibles.

Accesorios y opciones disponibles a través de JLG Aftermarket.

SERIE 800

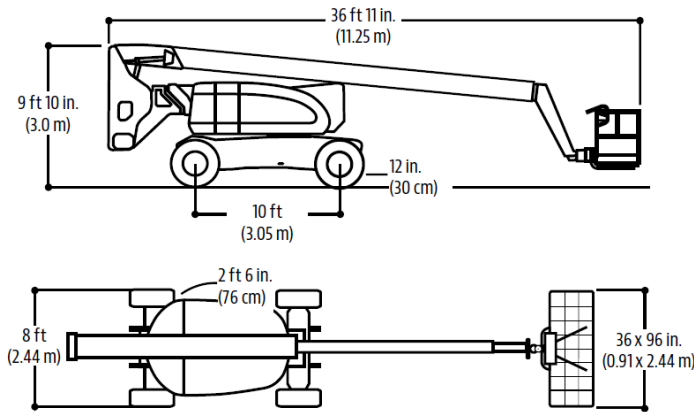
ELEVADORES DE PLUMA ARTICULADA



Dimensiones

Todas las dimensiones son aproximadas.

800A



800AJ

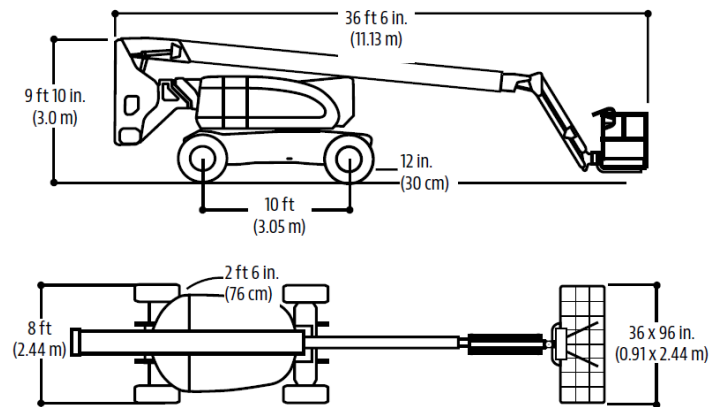
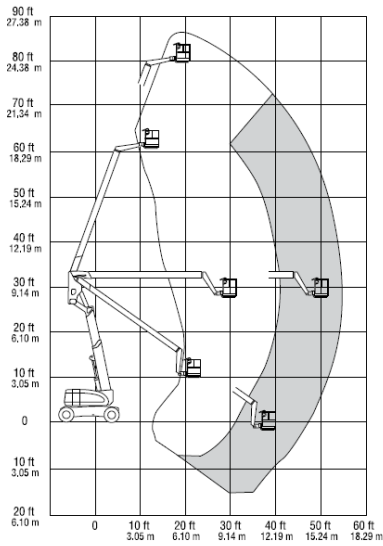
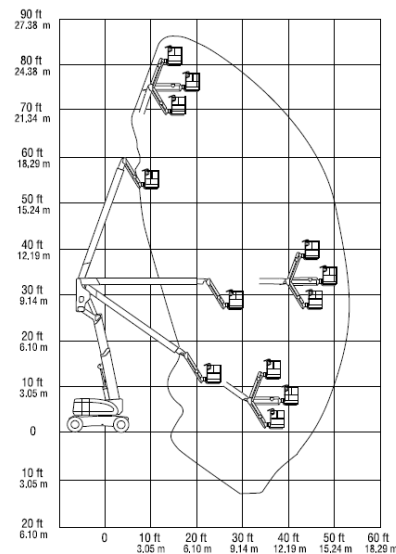


Diagrama de alcance

800A



800AJ



La Garantía "1 y 5" de JLG

Proporcionamos cobertura para todos los productos durante un (1) año completo y cubrimos todos los componentes estructurales principales especificados durante cinco (5) años. Debido a las mejoras continuas de los productos, nos reservamos el derecho de realizar cambios en las especificaciones y/o equipo sin previa notificación. Esta máquina cumple con, o supera, los reglamentos ANSI y CSA, de la manera en que fue fabricada originalmente y para las aplicaciones para las que fue diseñada. Por favor consulte el número de serie de la placa en la máquina para información adicional.

Part No.: 6131108
R1219_A92.20

JLG Industries, Inc.
1 JLG Drive
McConnellsburg, PA 17233-9533 EE. UU.
Teléfono +1 717-485-5161
Línea sin cargos en EE. UU. +1 877-JLG-LIFT
Fax +1 717-485-6417
www.jlg.com

Una empresa de Oshkosh Corporation